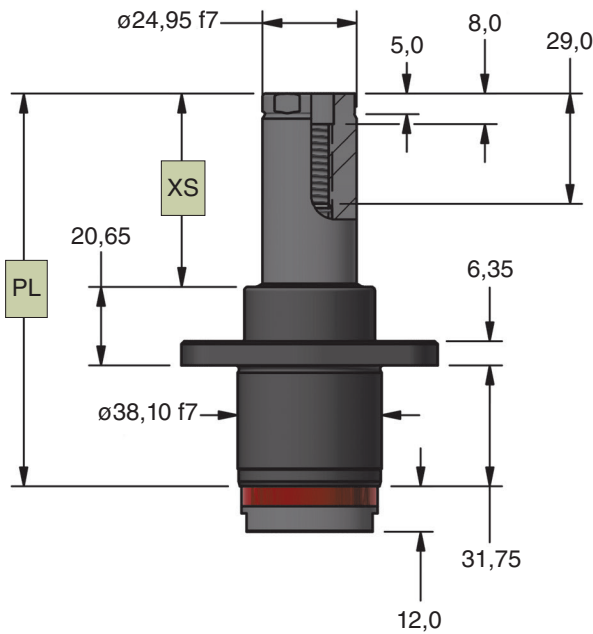
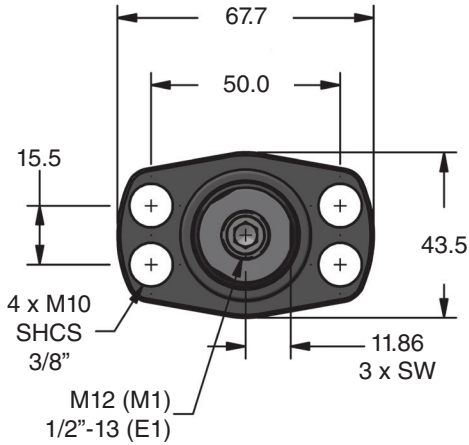


NEU!

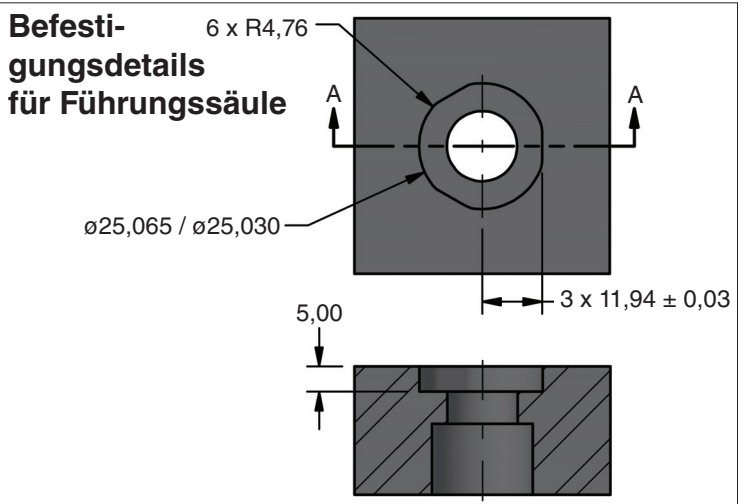


Führungslänge	*XS	PL	Führungslänge	*XS	PL
	mm	mm		mm	mm
0200	20,0	72,4	0254	25,4	77,80
0300	30,0	82,4	0318	31,75	84,15
0400	40,0	92,4	0381	38,1	90,50
0500	50,0	102,4	0445	44,45	96,85
0550	55,0	107,4	0508	50,8	103,20
0600	60,0	112,4	0572	57,15	109,55
0700	70,0	122,4	0635	63,5	115,90
0750	75,0	127,4	0699	69,85	122,25
0800	80,0	132,4	0762	76,2	128,60
0900	90,0	142,4	0826	82,55	134,95
0950	95,0	147,4	0889	88,9	141,30
1000	100,0	152,4	0953	95,25	147,65
1100	110,0	162,4	1016	101,6	154,00
1200	120,0	172,4	1143	114,3	166,70

*XS = PL - GRL
Länge Führungs-Distanzeinheit (GRL) = 52,40 mm

Hubgeschwindigkeit (m/sec)	Pro GRS max (kg)	0,50	0,60	0,70	0,80	0,90	1,00	1,10	1,20
		29	20	15	11	9	7	6	5

Anbringmasse (kg)	GRS.25.HD1 Anzahl							
	5	2	2	2	2	2	2	2
11	2	2	2	3	3	3	3	4
23	2	3	3	4	4	5	5	6
34	3	3	4	5	5	6	7	8
45	3	4	5	6	7	8		
57	3	4	5	7	8			
68	4	5	6	8				
79	4	5	7					



Bestellbeispiel:

GRS.25.HD1. E1. 0500

Teilenummer:

Enthält Serie, Führungssäulendurchmesser, und Führungssäulen Aufnahmebohrungen

Führungssäule:

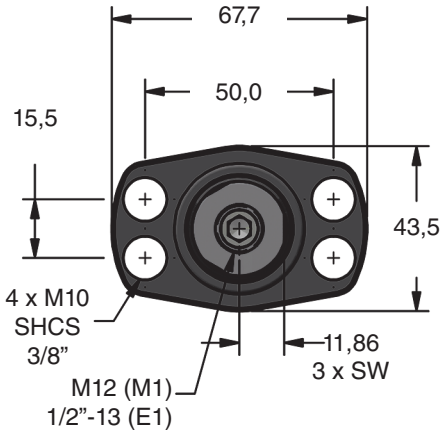
M1 = M12, Metrisch;
E1 = 1/2"-13, Imperial

Führungslänge (mm): 0200 - 1200

Beispiel: 0500 = 50.0 mm = XS Abmessung

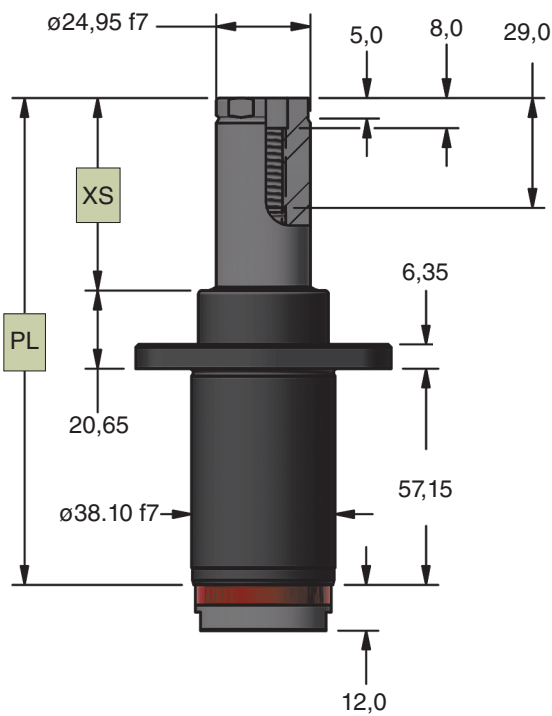
GRS.25.HD2

NEU!



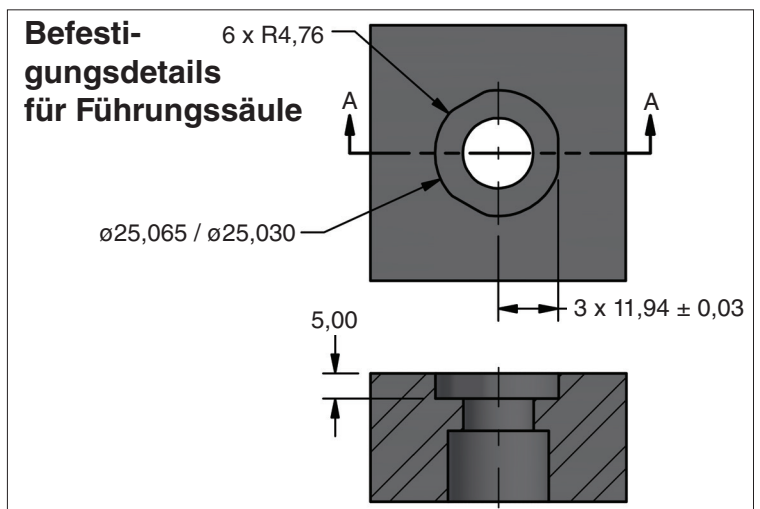
Führungslänge	*XS	PL	Führungslänge	*XS	PL
	mm	mm		mm	mm
0200	20,0	97,8	0254	25,4	103,20
0300	30,0	107,8	0318	31,75	109,55
0400	40,0	117,8	0381	38,1	115,90
0500	50,0	127,8	0445	44,45	122,25
0600	60,0	137,8	0508	50,8	128,60
0700	70,0	147,8	0572	57,15	134,95
0800	80,0	157,8	0635	63,5	141,30
0900	90,0	167,8	0699	69,85	147,65
1000	100,0	177,8	0762	76,2	154,00
1100	110,0	187,8	0825	82,5	160,35
1200	120,0	197,8	0889	88,9	166,70
1300	130,0	207,8	0952	95,25	173,05
1400	140,0	217,8	1016	101,6	179,40
1500	150,0	227,8	1080	108,0	185,75

*XS = PL - GRL
Länge Führungs-Distanzeinheit (GRL) = 77,80 mm



Hubgeschwindigkeit (m/sec)	Pro GRS max (kg)	0,50	0,60	0,70	0,80	0,90	1,00	1,10	1,20
		29	20	15	11	9	7	6	5

Anbringmasse (kg)	GRS.25.HD2 Anzahl							
	5	2	2	2	2	2	2	2
11	2	2	2	3	3	3	3	4
23	2	3	3	4	4	5	5	6
34	3	3	4	5	5	6	7	8
45	3	4	5	6	7	8		
57	3	4	5	7	8			
68	4	5	6	8				
79	4	5	7					



Bestellbeispiel:

GRS.25.HD2. E1. 0500

Teilenummer:

Enthält Serie, Führungssäulendurchmesser, und Führungssäulen Aufnahmebohrungen

Führungssäule:

M1 = M12, Metrisch;
E1 = 1/2"-13, Imperial

Führungslänge (mm): 0200 - 1500

Beispiel: 0500 = 50,0 mm = XS Abmessung