

제품번호	스트로크 mm inch	C	L ±0.4 ±0.015
•C.070.007	07 .28	49 1.93	56 2.205
C.070.010	10 .39	52 2.05	62 2.441
C.070.013	12.7 .50	54.7 2.15	67.4 2.654
•C.070.015	15 .59	57 2.24	72 2.835
•C.070.025	25 .98	67 2.64	92 3.622
•C.070.038	38 1.50	80 3.15	118 4.646
•C.070.050	50 1.97	92 3.62	142 5.591
C.070.063	63.5 2.50	108.5 4.27	172 6.772
•C.070.080	80 3.15	125 4.92	205 8.071
C.070.100	100 3.94	145 5.71	245 9.646
C.070.125	125 4.92	170 6.69	295 11.614

•선호 제품

Threaded Body 옵션:

	TB2	TB1
Thread	M20 x 1.5	3/4"-16

힘 차트	초압 lb. daN	종압 lb. daN	압력 psi bar
Yellow - YW	154 68	208 93	2560 177
Red - RD	115 51	156 69	1920 132
Blue - BU	77 34	104 46	1280 88
Green - GR	38 17	52 23	640 44
Black - BK	차트 참조		

초압- 조절 가능 Black 모델

Imperial

압력 (psi)	힘 (lb.-f)
2560	154
2200	132
2000	120
1750	105
1500	90
1000	60
500	30

$P = F \div .060$     $F = P \times .060$

Metric

압력 (bar)	힘 (daN)
177	68
150	57
125	48
100	38
75	29
50	19
35	13

$P = F \div 0.38$     $F = P \times 0.38$

주문 방법:

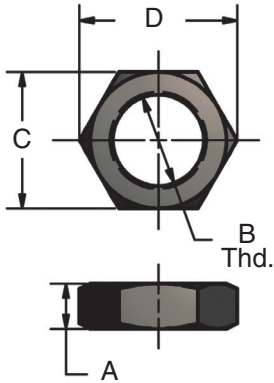
**C.070.007.TB2.GR**

제품 번호: \_\_\_\_\_  
시리즈, 모델 그리고 스트로크 길이 포함

마운트 옵션: \_\_\_\_\_  
TB2 and TB1

힘:  
YW, RD, BU, GR  
BK – Black 모델-특정 압력으로 조절가능:  
35 – 177 bar (500 – 2560 psi).  
주문 방법: C.070.007.TB2.BK.150

**Jam Nut**



	C70-JN2	C70-JN1
A	10 .39	10.7 .42
B	M20 x 1.5	3/4"-16
C	30 1.18	28.6 1.13
D	34.6 1.36	33 1.30
Max. Torque	lb-in	300
	N-m	34

### 장착 및 분리 공구

**RT-50 Tool**



12 mm      13 mm

*RT-50-C4-0 shown*

DADCO RT - Ratcheting Tool를 이용하여 DADCO 마이크로 시리즈 Threaded Body 스타일 가스 스프링 및 SL.16, E.16 질소 가스 리프터들을 장착 및 분리 할 수 있습니다. RT-50 공구는 Threaded body 모델에 맞게 다양한 내경 및 외경 hex drive를 제공합니다.  
추가적인 정보는 B04139C 유인물 참조

**C4**



Hex Drive: 외경 12 mm; Hardened Steel  
적합한 가스 스프링: **C.070.TB1 and TB2**  
Max Torque: 200 lb-in (22 N-m)  
Bit Size: 12 mm  
**Bit Part Number: RTB-C4**

### 주문 방법:

**RT-50-C4-0**

제품 번호: \_\_\_\_\_  
공구 제품 포함

**12mm End Bit:** \_\_\_\_\_  
C1, C4, E1 or S1 (0=No Bit)

**13mm End Bit:** \_\_\_\_\_  
C2, C3 or S2 (0=No Bit)