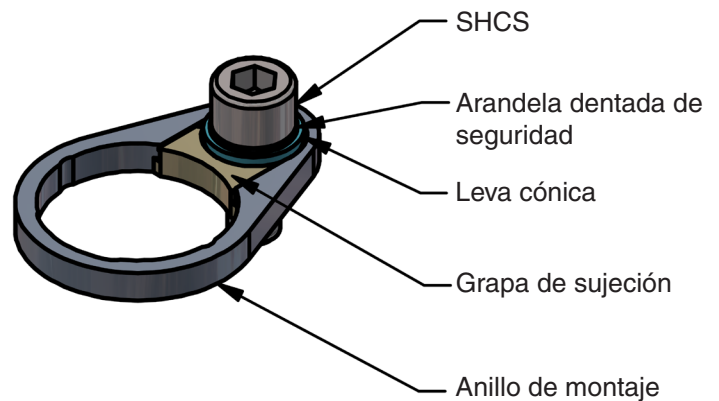
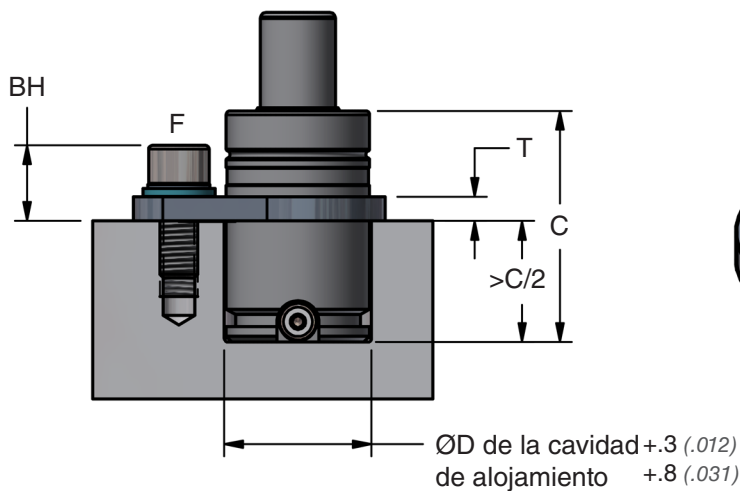
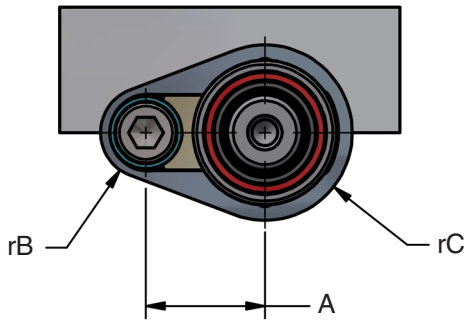




- Montaje sencillo y seguro para resortes de nitrógeno DADCO de 19 mm a 50 mm de diámetro
- Fijación de un solo punto que facilita la instalación
- Perfil delgado para espacios reducidos



Patente pendiente

Número de parte	ØD		Modelos de resortes de nitrógeno compatibles		A		rB		rC		F (SHCS)		T		BH	
	mm	inch			mm	inch	mm	inch	mm	inch	M	E	mm	inch	mm	inch
	+0.3 +0.8	+0.012 +0.031														
CC.19.____	19	0.748	U.175	C.090	18.59	0.732	8.9	0.35	12.5	0.49	M8 - 1.25 x 20 mm	5/16 - 18 x 3/4"	6.4	0.25	16.4	0.65
CC.25.____	25	0.984	U.325	C.180	21.59	0.850	9.2	0.36	15.6	0.61					19.8	0.78
CC.32.____	32	1.260	U.400	C.250	28.45	1.120	12.0	0.47	20.0	0.79	M10 - 1.5 x 25 mm	3/8 - 16 x 1"	6.4	0.25		
CC.38.____	38	1.496	U.600	L.300	31.45	1.238	12.0	0.47	23.1	0.91						
CC.45.____	45	1.772	U.800	L.500	35.23	1.387	12.0	0.47	27.1	1.07						
CC.50.____	50	1.969	U.1200	L.750	37.97	1.495	12.0	0.47	29.7	1.17						

Ejemplo para hacer un pedido:

CC.32.M

Número de parte: _____

Opción de sujeción: _____

Diámetro del cuerpo: _____

M = Métrico (mm); E = Imperial (pulgadas)

Diámetro del resorte de nitrógeno que coincida con los modelos CC 19, 25, 32, 38, 45, 50

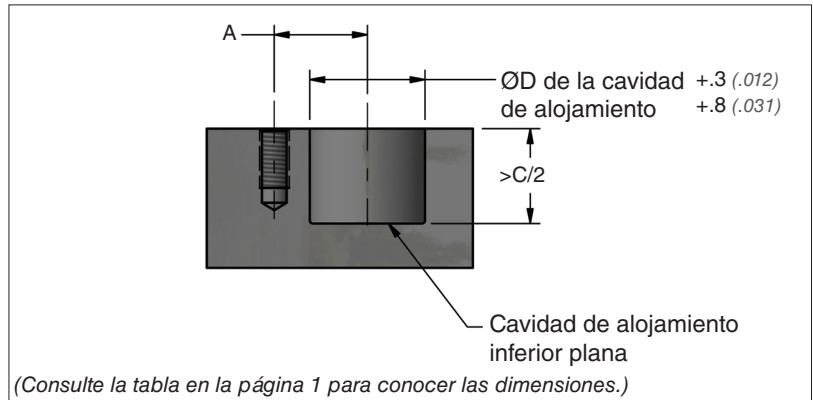
Instalación y uso adecuado

DADCO ha establecido ciertos requerimientos de instalación y uso adecuado para el montaje de ajuste con cincho (montaje CC) que garantizan la seguridad del cliente y optimizan el rendimiento del producto. Revise con cuidado este boletín antes de la instalación.

Utilice el montaje CC para asegurar el resorte de gas en la cavidad de alojamiento. El cilindro DEBE asentar sobre el fondo de la caja de alojamiento, ya que el montaje CC no soportará la carga del resorte de nitrógeno. La superficie de montaje debe ser completamente plana y estar perpendicular a la cavidad de alojamiento.

Asegúrese de que el diámetro del resorte de nitrógeno coincida con el tamaño correcto de montaje CC. El montaje CC no requiere ranuras ni características adicionales para sujetar al resorte. Para evitar que se afloje, apriete el SHCS apropiado al valor de par correspondiente que se muestra a continuación con la arandela dentada incluida. Para mayor seguridad, aplique un fijador de roscas.

Especificaciones de par recomendadas		
Rosca SHCS	lb-ft	Nm
M8	24	32
M10	47	64
5/16 - 18	16	22
3/8 - 16	29	39



Ejemplos de instalación

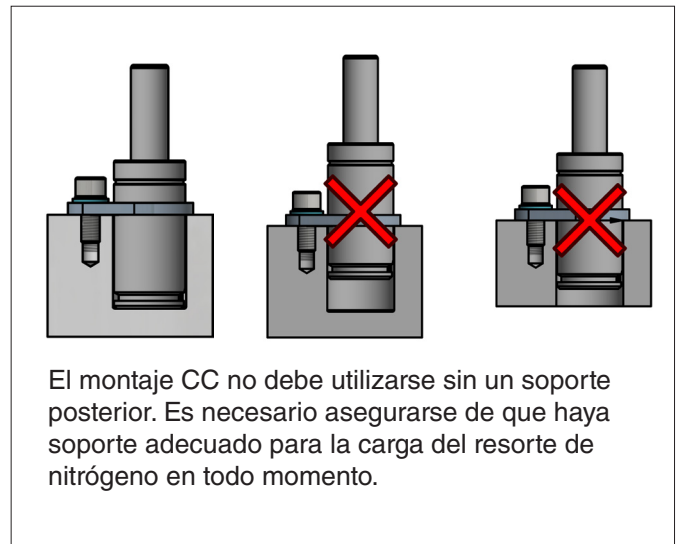
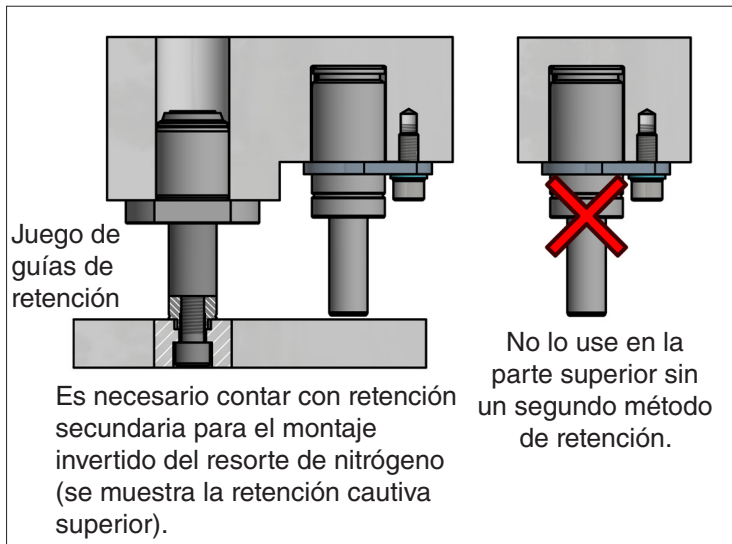


Ilustración de la instalación:



El montaje compacto de ajuste con cincho permite instalar resortes de nitrógeno DADCO uno junto al otro y al mismo tiempo minimiza los requisitos de mecanizado con retención en un solo punto.