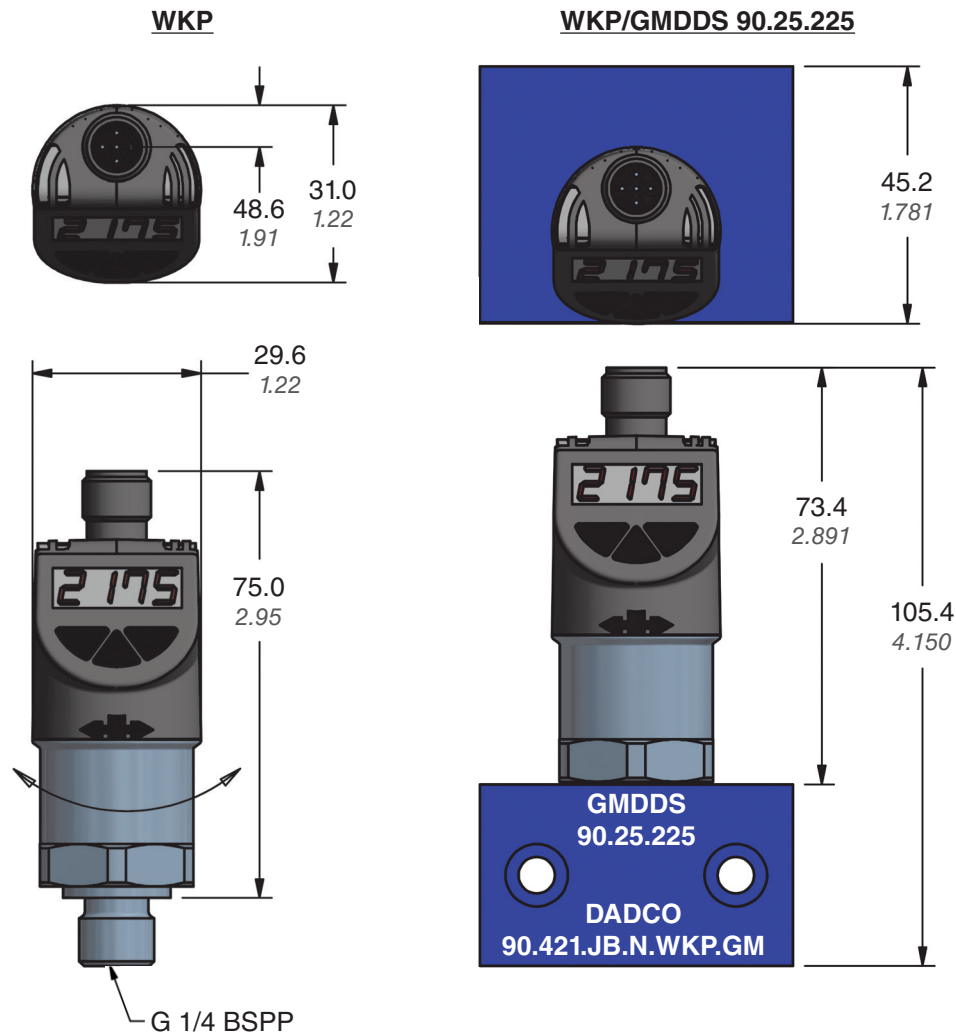


Presostato electrónico - WKP

DADCO se enorgullece en presentar nuestra última adición a los interruptores de presión electrónicos, el WKP. Esta nueva alternativa se posiciona como la opción de sensor de presión electrónica más compacta de DADCO para la base 90.421, al tiempo que ofrece una lectura digital de alta precisión. El sensor WKP cumple con la norma de GM: GMDDS 90.25.225.

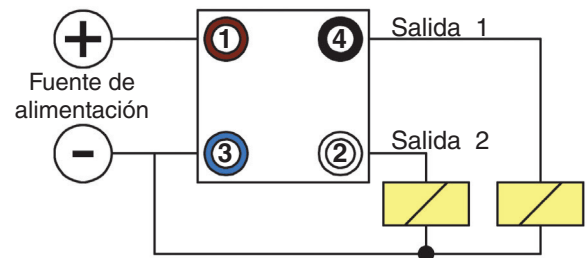
Datos de dimensión del sensor



**Para adaptadores y otros tamaños de puerto, consulte Componentes de los sistemas interconectados de resortes de nitrógeno de DADCO*

Características	WKP
Rango de medición	0 - 400 bar (0 - 5800 psi)
Tensión de alimentación	12 - 32 VDC
Capacidad	1.2A max
Salida	(2) PNP Pin 2, 4
Conexión eléctrica	4 - Polos M12 x 1
Consumo de corriente	45 mA max
Precisión	± 4 Bar (± 60 psi)

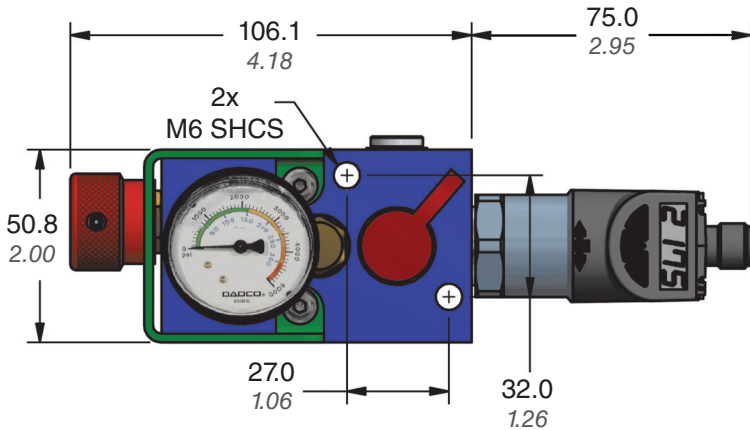
Diagrama de circuito común



Presostato electrónico - WKP

DADCO ofrece varias opciones para conectar el WKP a los paneles de control, para que el usuario pueda administrar fácilmente la presión del sistema durante la configuración del sensor.

Panel de control 90.405



Ejemplo para hacer un pedido:

90.405. P N. WKP

Panel de control compacto

Sensor de presión WKP

Adaptadores de conexión
 N = Ninguno
 S = ORFS
 D = D-24
 B = Zip (CNOMO)
 L = MiniLink

Estilo de manómetro
 PSI/Bar = P
 Bar/MPa = A

Opciones de base 90.421

DADCO ofrece dos opciones de base 90.421. La Fig. 1 detalla la opción con válvula de drenado resistente a vibraciones, válvula de llenado y disco de ruptura. Este estilo no necesita un panel de control secundario para el control de la presión. En la Fig. 2, mostramos una opción de bloque de conexiones simple, que requiere un panel de control secundario para el control de la presión. Este estilo es compatible con la norma GMDDS 90.25.225.

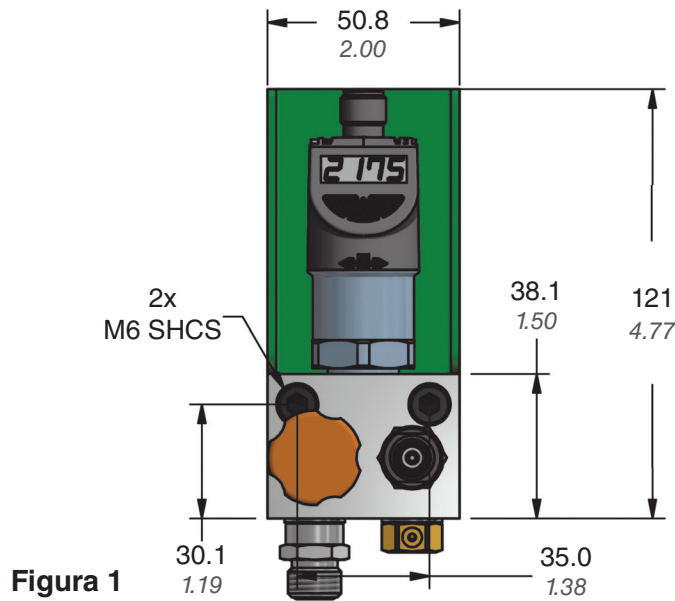


Figura 1

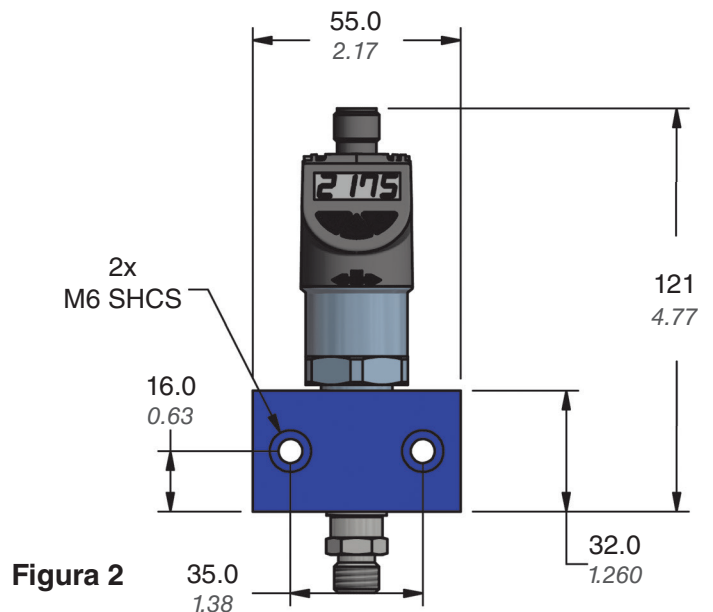


Figura 2

Ejemplo para hacer un pedido:

90.421. C2. S. WKP. G.

Número de modelo

Opción de base
 C2 = Válvula de drenado, válvula de llenado y disco de ruptura

Sensor de presión WKP

Adaptadores de conexión
 N = Ninguno; S = ORFS
 D = D-24; B = Zip(CNOMO)
 L = MiniLink

Opción de cubierta
 N = Sin cubierta
 G = Con cubierta

Ejemplo para hacer un pedido:

90.421. JB. N. WKP. GM.

Número de modelo

Opción de base
 JB = Solo bloque (estilo GM)

Sensor de presión WKP

Adaptadores de conexión
 N = Ninguno; S = ORFS
 D = D-24; B = Zip(CNOMO)
 L = MiniLink

GM = Bloque de conexiones estilo GMDDS