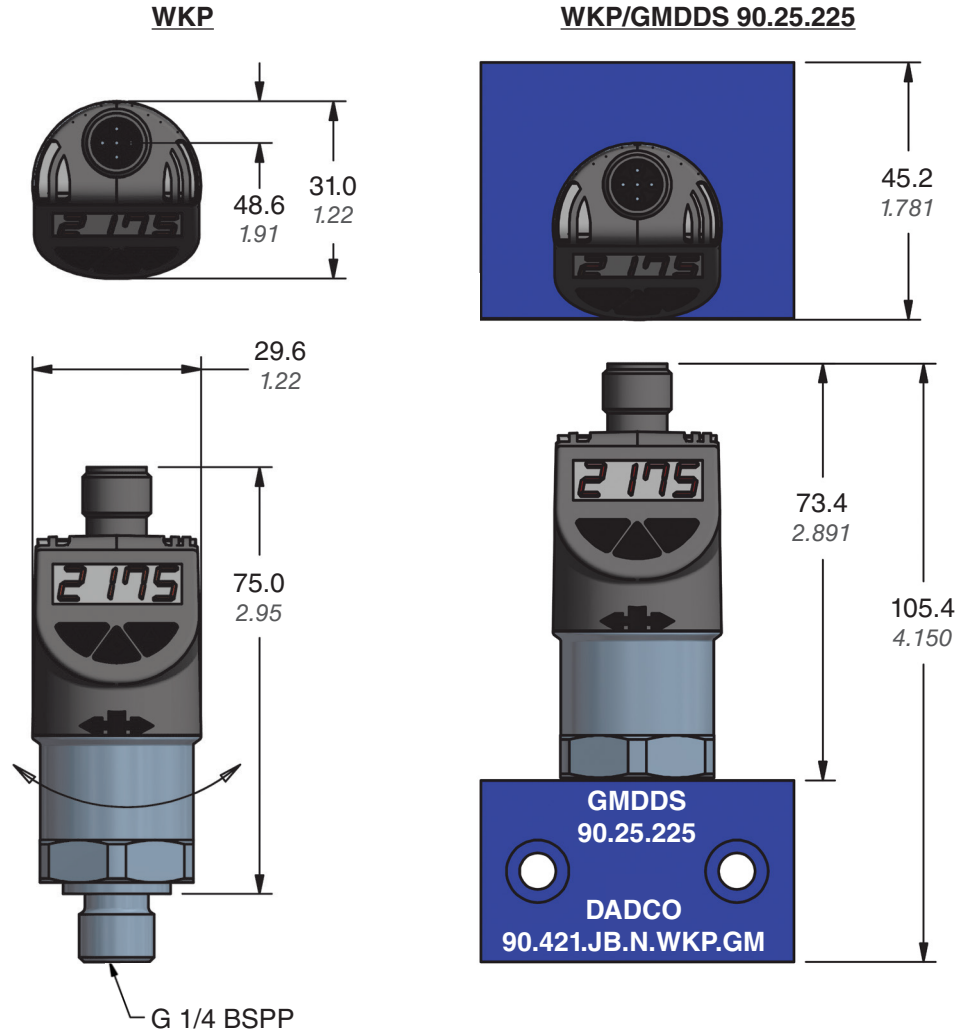


DADCO 隆重推出了电子压力开关的最新产品, WKP。这款新产品是 DADCO 适用于 90.421 基准的最紧凑型电子压力传感器, 同时还能无缝提供高精度的数字读数。WKP 传感器符合 GM 标准-GMDDS90.25.225。

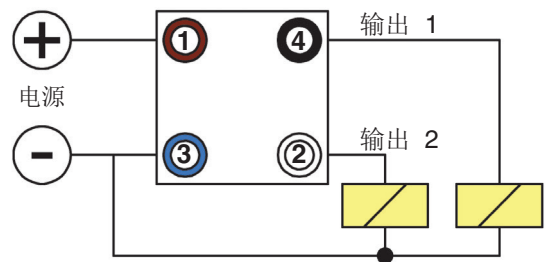
传感器尺寸数据



*有关端口接头和其他端口尺寸, 请参阅 DADCO 氮气弹簧连管系统组件。

特征	WKP
测量范围	0 - 400 bar (0 - 5800 psi)
电源电压	12 - 32 VDC
开关额定值	1.2A 最大值
输出	(2) PNP Pin 2, 4
电气连接	4 - 极数 M12 x 1
电流消耗	45 mA 最大值
精度	± 4 Bar (± 60 psi)

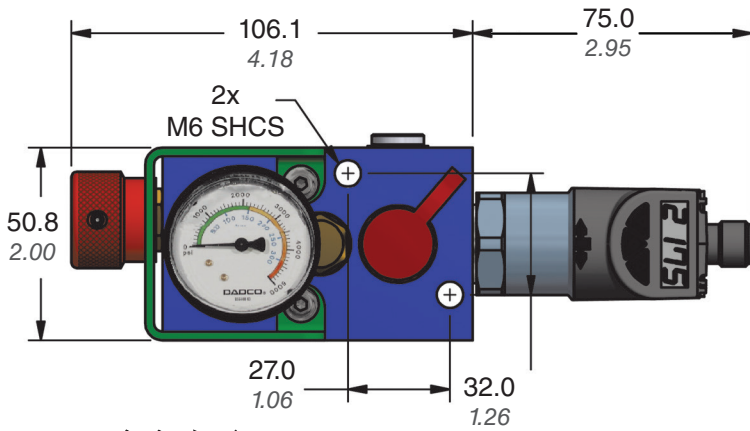
常见电路图



电子压力开关 - WKP

DADCO提供多种把WKP安装到控制面板上的选项，使用户能够轻松管理系统压力。

90.405 控制面板



订购示例:

90.405. P N. WKP

紧凑型控制面板

压力传感器 WKP

接头连接
N = 无
S = ORFS
D = D-24
B = Zip (CNOMO)
L = MiniLink

压力表单位
PSI/Bar = P
Bar/MPa = A

90.421 底座选项

DADCO提供两种90.421底座选项。图1 -详细介绍了带有抗震放气阀、充气阀和防爆阀的选项。这种类型不需要用于压力管理的二级控制面板。在图2中，我们展示了一个简单的接线底座选项，它需要一个二级控制面板来进行压力管理。这种型号与GMDDS标准90.25.225兼容。

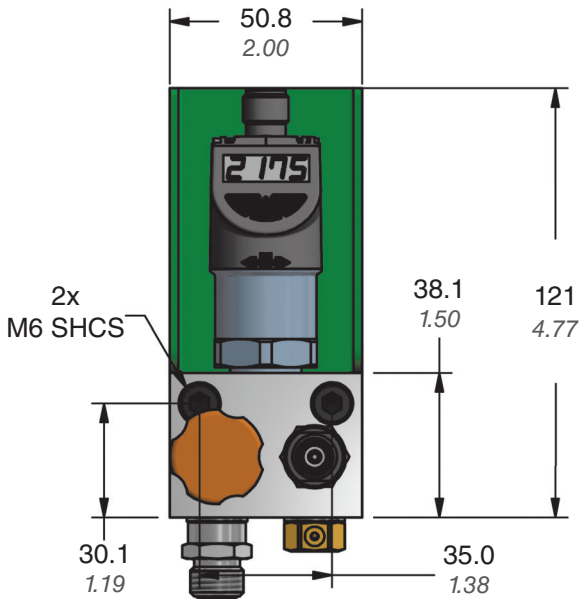


图. 1

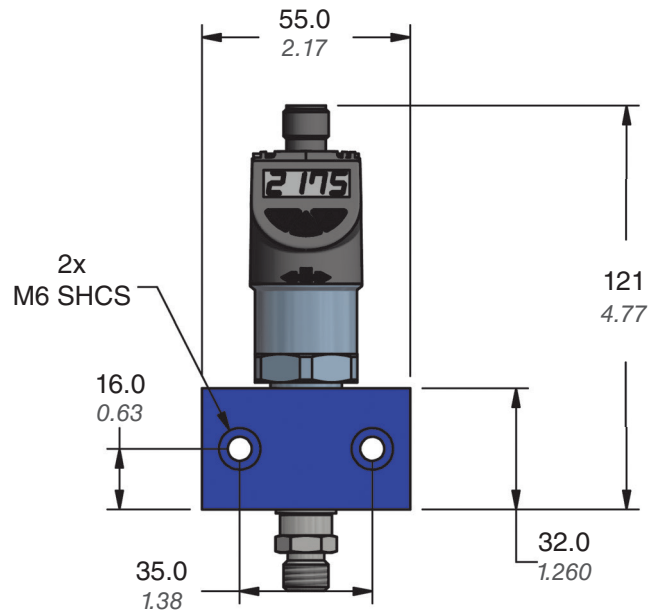


图. 2

订购示例:

90.421. C2. S. WKP. G.

型号

底座选项
C2 = 放气阀、充气阀和防爆阀

压力传感器 WKP

接头连接
N = 无; S = ORFS
D = D-24; B = Zip(CNOMO)
L = MiniLink

防护板选项
N = 无防护
G = 防护

订购示例:

90.421. JB. N. WKP. GM.

型号

底座选项
JB = 仅底座 (GM - 型号)

压力传感器 WKP

接头连接
N = 无; S = ORFS
D = D-24; B = Zip(CNOMO)
L = MiniLink

GM = GMDDS 型接线底座