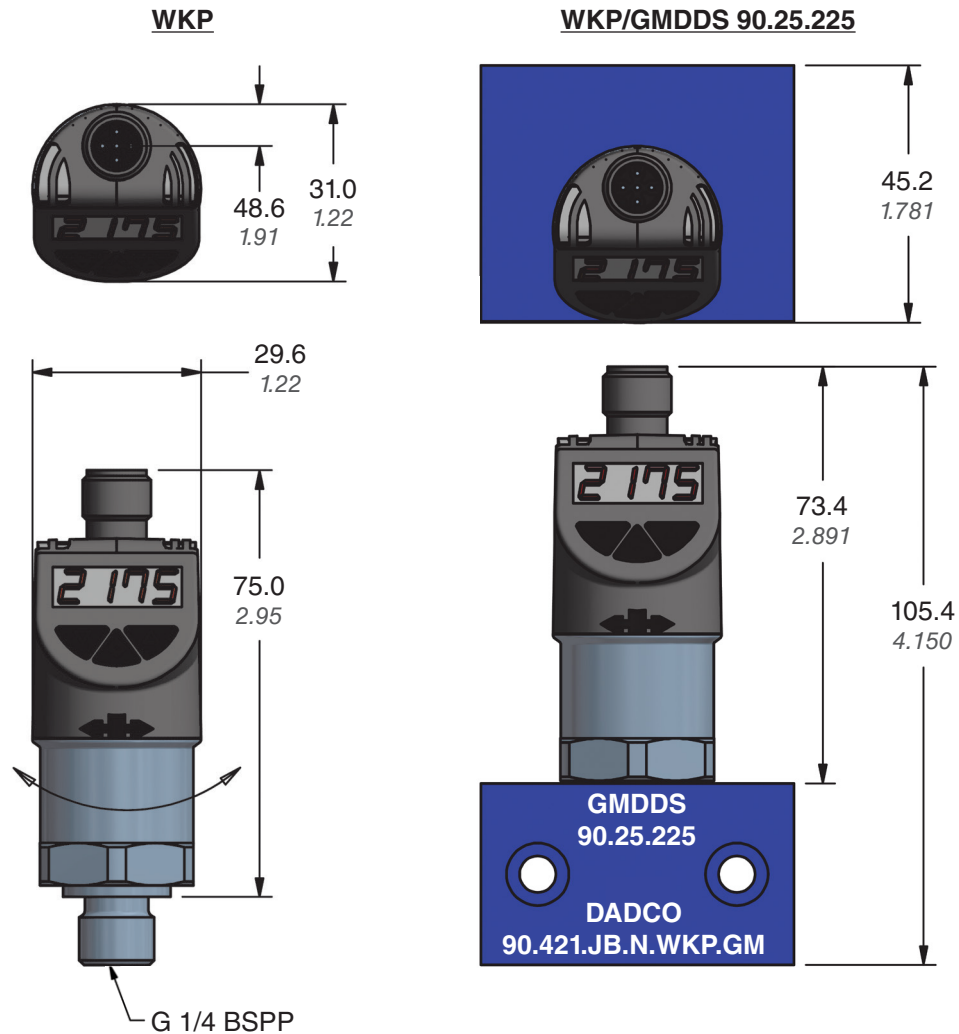


DADCO stellt mit dem WKP, die neueste Ergänzung zu den elektronischen Druckmonitoren vor. Diese neue Alternative ist DADCO's kleinster elektronische Druckmonitor für den 90.421-Grundblock. Eine hochpräzise digitale Anzeige ist integriert. Der WKP-Sensor entspricht dem GM-Standard GMDDS 90.25.225.

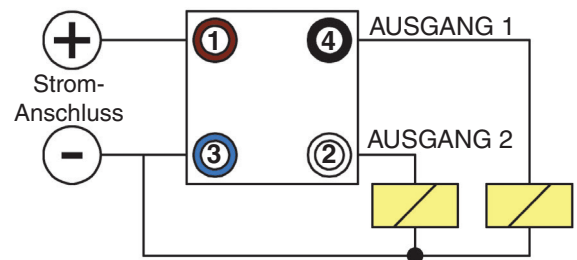
Sensor-Abmessungen



*Für Anschlussadapter und zusätzliche Anschlussgrößen siehe DADCO Stickstoff-Gasdruckfeder Verbundsystem-Komponenten.

Merkmale	WKP
Messbereich	0 - 400 bar (0 - 5800 psi)
Versorgungsspannung	12 - 32 VDC
Schaltleistung	1.2A max
Ausgang	(2) PNP Pin 2, 4
Elektrischer Anschluss	4 - Anschlüsse M12 x 1
Stromaufnahme	45 mA max
Genauigkeit	± 4 Bar (± 60 psi)

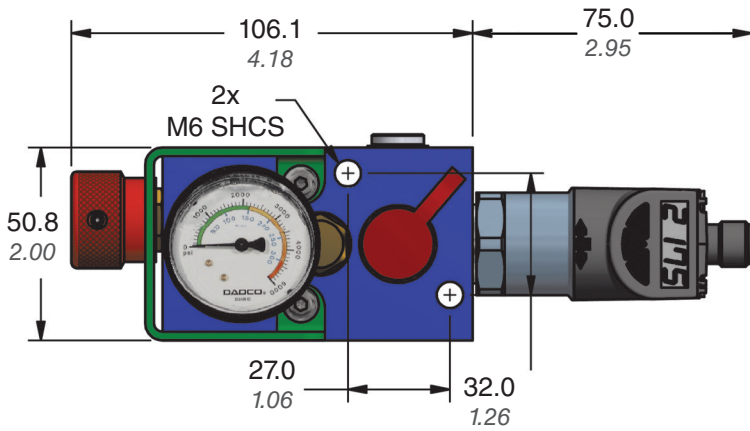
Allgemeiner Schaltplan



Elektronischer Druckmonitor - WKP

DADCO bietet mehrere Optionen für das Anbringen des WKP an Bedientafeln an, so dass der Benutzer den Systemdruck während der Sensorkonfiguration leicht kontrollieren kann.

90.405 Bedientafel



Bestellbeispiel:

90.405. P N. WKP

- Kompakte Bedientafel**
- Manometer Anzeige**
PSI/Bar = P
Bar/MPa = A
- Drucksensor WKP**
- Fitting Anschluss**
N = Keine
S = ORFS
D = D-24
B = Zip (CNOMO)
L = MiniLink

90.421 Basis Optionen

DADCO bietet zwei Arten von 90.421 Basisoptionen an. Abb.1 zeigt die Option mit vibrationsbeständigem Entlüftungsventil, Befüllventil und Berstsicherung. Bei dieser Ausführung ist keine zweite Bedientafel für die Handhabung erforderlich. Abb. 2 zeigt eine einfache Anschlussblock-Option, die eine zweite Bedientafel für die Handhabung erfordert. Diese Ausführung ist mit der GMDDS-Norm 90.25.225 kompatibel.

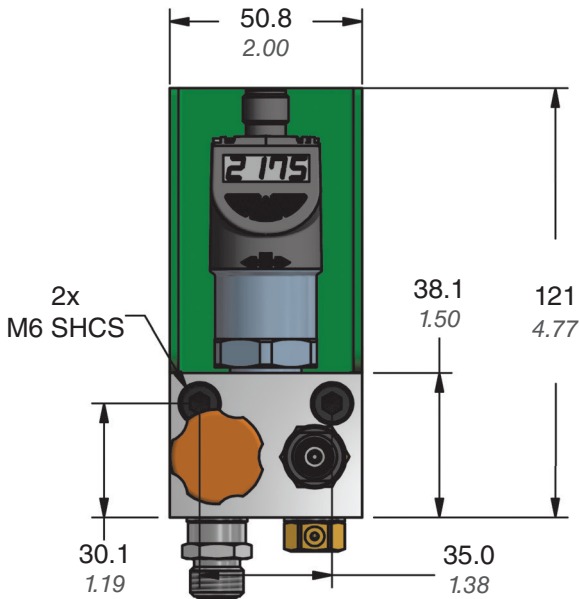


Abb. 1

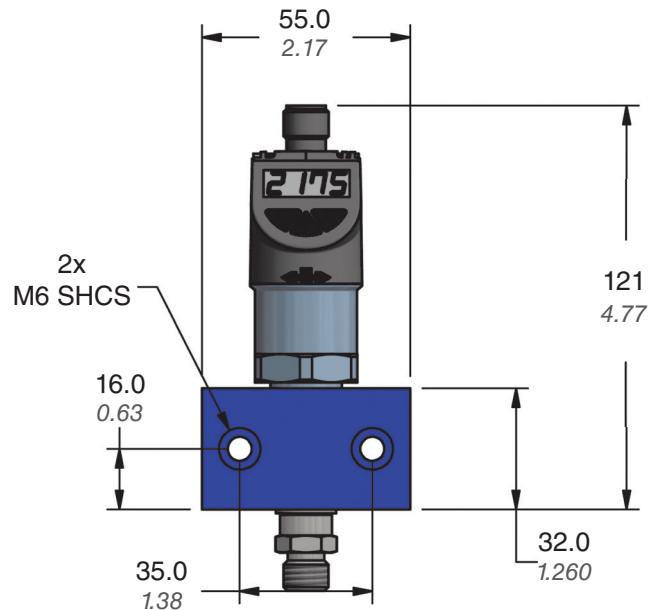


Abb. 2

Bestellbeispiel:

90.421. C2. S. WKP. G.

- Modellnummer**
- Basis-Option**
C2 = vibrationsbeständiges Entlüftungsventil, Befüllventil und Berstsicherung
- Option**
N = Keine Schutzvorrichtung
G = Schutzvorrichtung
- Drucksensor WKP**
- Fitting-Anschluss**
N = Keine; S = ORFS
D = D-24; B = Zip(CNOMO)
L = MiniLink

Bestellbeispiel:

90.421. JB. N. WKP. GM.

- Modellnummer**
- Basis-Option**
JB = Nur Block (GM-Ausführung)
- Drucksensor WKP**
- Fitting Connection**
N = Keine; S = ORFS
D = D-24; B = Zip(CNOMO)
L = MiniLink
- GM = GMDDS Ausführung Anschlussblock**