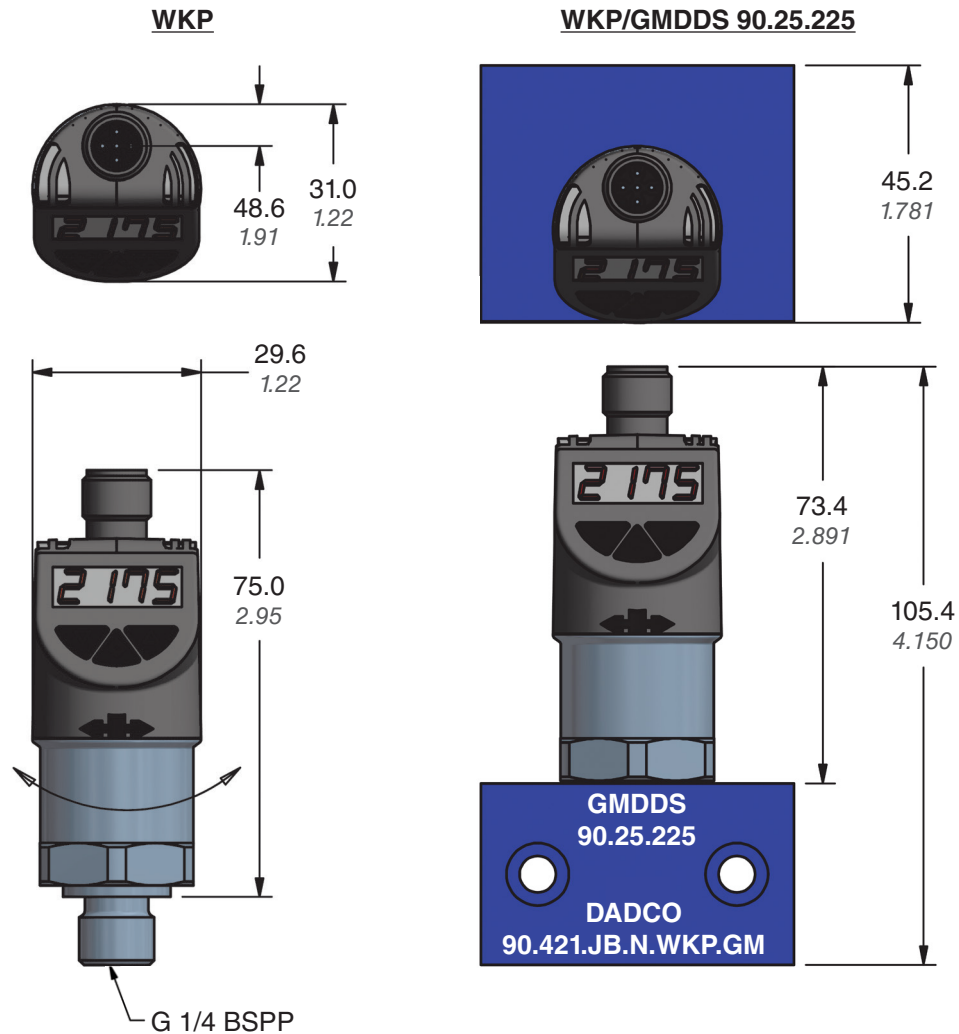


電子圧カスイッチ - WKP

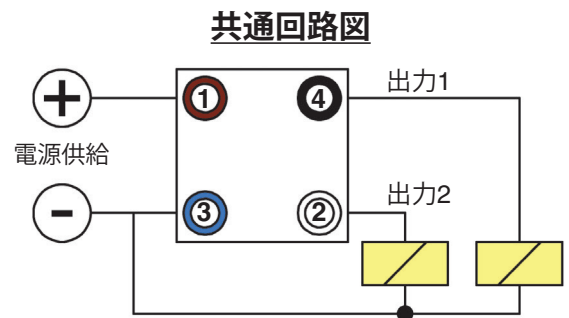
DADCO は電子圧カスイッチの最新製品である WKP を自信を持って導入します。90.421ベース用のDADCOの最もコンパクトな電子圧カセンサーオプションとして機能し、同時に高精度のデジタル読み取りをシームレスに提供します。WKPセンサーは、GM 標準 GMDDS 90.25.225 に準拠しています。

センサー寸法データ



*フィッティングアダプターと追加ポートサイズについては、DADCO窒素ガススプリングリンクシステムコンポーネントを参照してください。

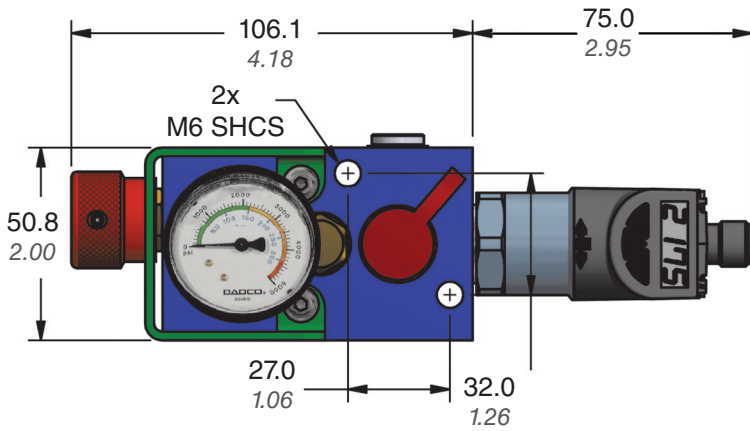
特徴	WKP
測定範囲	0 - 400 bar (0 - 5800 psi)
供給電圧	12 - 32 VDC
スイッチ定格	1.2A max
出力	(2) PNP Pin 2, 4
電気接続	4 - ポール M12 x 1
消費電流	45 mA max
精度	± 4 Bar (± 60 psi)



電子圧カスイッチ - WKP

DADCO はWKP をコントロールパネルに取り付けるための複数のオプションを提供しており、ユーザーは簡単にセンサー設定中のシステム圧力を管理します。

90.405 コントロールパネル



注文例:

90.405. P N. WKP

コンパクトコントロールパネル

ゲージスタイル
PSI/Bar = P
Bar/MPa = A

圧力センサー WKP

継手接続
N = 無し
S = ORFS
D = D-24
B = Zip (CNOMO)
L = MiniLink

90.421 基本オプション

DADCOは2種類の90.421基本オプションを提供します。図1耐振動ブリード付きオプションのバルブ、フィルターバルブ、安全弁。このスタイルでは圧力管理のための二次制御パネルは必要ありません。図2に圧力管理用の2次制御パネルを必要とするジャンクションブロックオプションを示します。このスタイルはGMDDS 標準 90.25.225 と互換性があります。

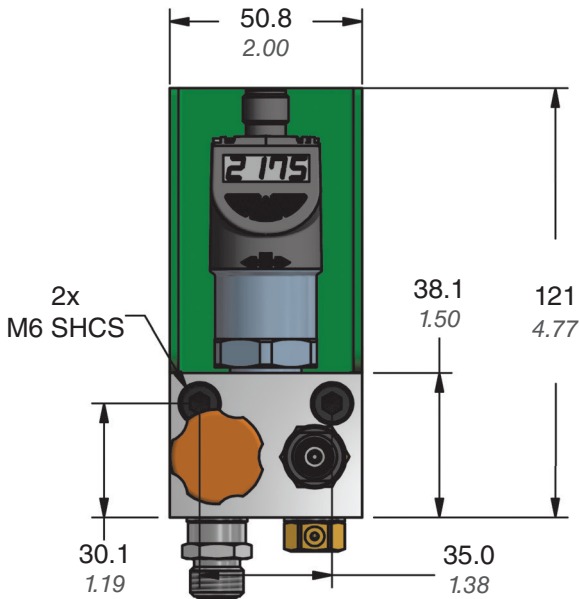


Fig. 1

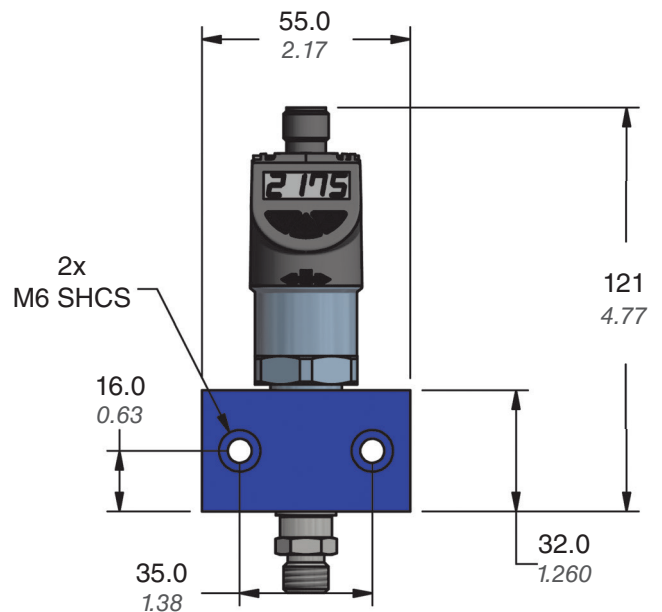


Fig. 2

注文例:

90.421. C2. S. WKP. G.

モデル番号

基本オプション
C2 = ブリードバルブ、フィルターバルブ、安全弁

継手接続
N = 無し; S = ORFS
D = D-24; B = Zip(CNOMO)
L = MiniLink

圧力センサー WKP

ガードオプション
N = ガードなし
G = ガードあり

注文例:

90.421. JB. N. WKP. GM.

モデル番号

基本オプション
JB = ブロックのみ (GM - スタイル)

継手接続
N = 無し; S = ORFS
D = D-24; B = Zip(CNOMO)
L = MiniLink

圧力センサー WKP

GM = GMDDS
スタイルジャンクションブロック