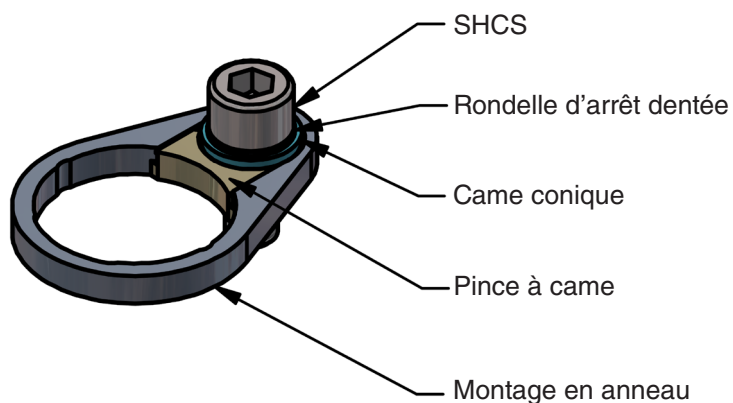
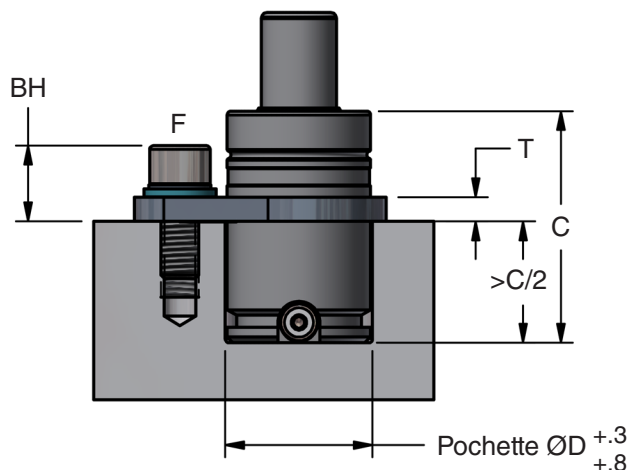
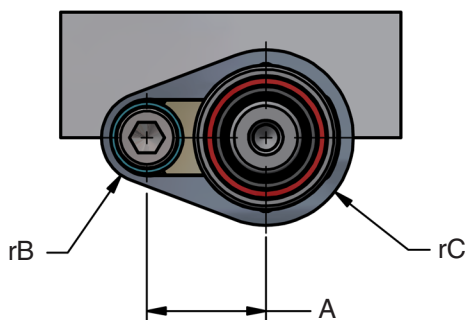


DADCO®

- Montage simple et sécuritaire pour les ressorts au gaz d'azote DADCO de 19 mm à 50 mm de diamètre
- Fixation en un seul point pour une installation facile
- Le profil mince s'adapte aux espaces restreints



Brevet en instance

Numéro de pièce	ØD ⁺³ / ₊₈	Modèles de ressorts à gaz compatibles		A	rB	rC	F (SHCS)	T	BH
	mm						M	mm	mm
CC.19.____	19	U.175	C.090	18.59	8.9	12.5	M8 - 1.25 x 20 mm	6.4	16.4
CC.25.____	25	U.325	C.180	21.59	9.2	15.6			
CC.32.____	32	U.400	C.250	28.45	12.0	20.0	M10 - 1.5 x 25 mm		19.8
CC.38.____	38	U.600	L.300	31.45	12.0	23.1			
CC.45.____	45	U.800	L.500	35.23	12.0	27.1			
CC.50.____	50	U.1200	L.750	37.97	12.0	29.7			

Exemple de commande:

CC.32.M

Numéro de pièce: _____

Option de fixation:

M = Métrique (mm)

Diamètre du corps: _____

Adapter le diamètre du ressort à gaz aux modèles CC 19, 25, 32, 38, 45, 50

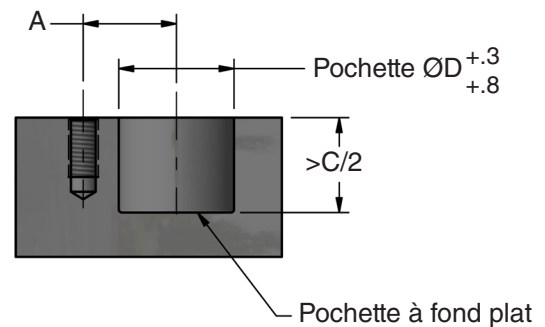
Installation et utilisation appropriée

DADCO a établi des exigences en matière d'installation et d'utilisation appropriée de la monture Cam Cinch-lock (monture CC) afin de garantir la sécurité du client et d'optimiser les performances du produit. Lisez attentivement les directives de ce feuillet avant de procéder à l'installation.

Utiliser la monture CC pour fixer le ressort à gaz dans la pochette. Le cylindre DOIT être reculé car la monture CC ne supportera pas la charge du ressort à gaz. La surface de montage doit être complètement plate et perpendiculaire à la pochette.

Veillez à ce que le diamètre du ressort à gaz corresponde à la taille de la monture CC. La monture CC ne nécessite pas de rainures ou de caractéristiques supplémentaires pour serrer le ressort lui-même. Pour prévenir tout desserrage, serrez les vis SHCS appropriées à la valeur de couple correspondante indiquée ci-dessous avec la rondelle dentelée incluse. Pour plus de sécurité, appliquer un composé de résine bloquante.

Spécifications de couple recommandées	
Fil SHCS	Nm
M8	32
M10	64



(Voir le tableau de la page 1 pour les dimensions.)

Exemples d'installation

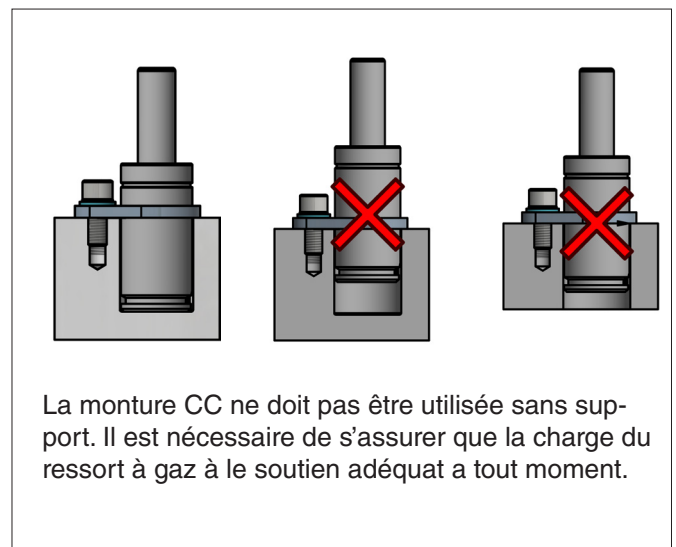
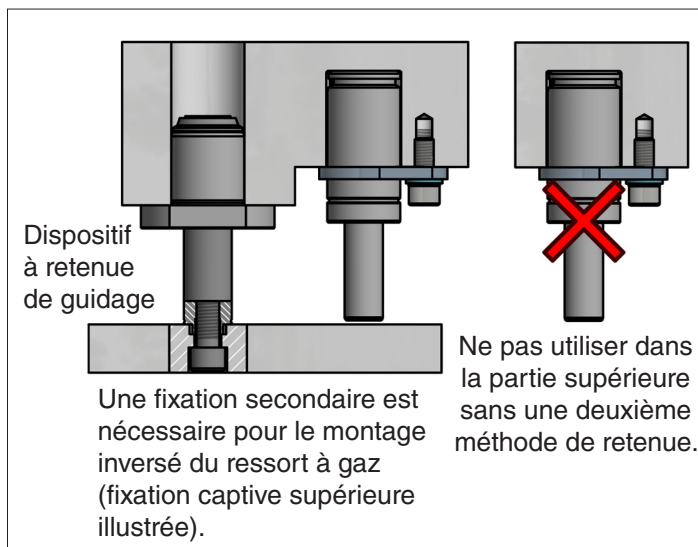
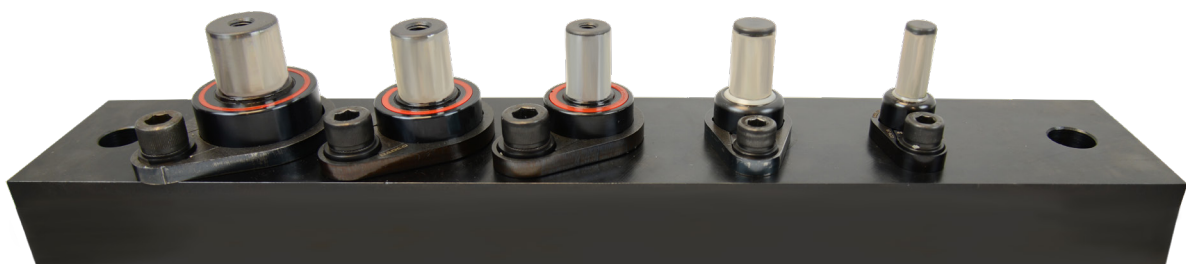


Illustration de l'installation:



La monture compacte Cam Cinch-lock permet une installation rapprochée des ressorts à gaz DADCO tout en minimisant les besoins d'usinage grâce à une rétention en un seul point.